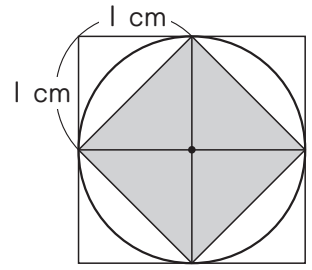


3 円の面積が、半径を1辺とする正方形の面積の、およそ何倍になるかを考えました。右の図は、半径1 cmの円と1辺が1 cmの正方形4つを並べたものです。



□(1) 円の内側にある■の部分の面積は、1辺が1 cmの正方形の面積の何倍ですか。

{ }

□(2) 円の外側の、1辺が2 cmの正方形の面積は、1辺が1 cmの正方形の面積の何倍ですか。

{ }

□(3) 次の□にあてはまる整数を答えなさい。

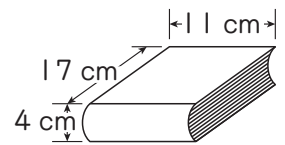
半径が1 cmの円の面積は、1辺が1 cmの正方形の面積の①倍より大きく、

②倍より小さいので、およそ③倍と推測できます。

① { } ② { } ③ { }

**例題 2** およその体積

右の図のような形をした辞書があります。この辞書のおよその体積を求めなさい。

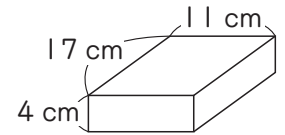


**解き方** この辞書の形は、右の図のように、縦が17 cm、横が11 cm、高さが4 cmの直方体の形とみることができます。

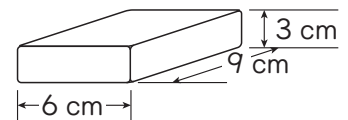
直方体の体積を計算して、およその体積を求めると、

$$17 \times 11 \times 4 = 748 (\text{cm}^3)$$

**答** 約 748 cm<sup>3</sup>

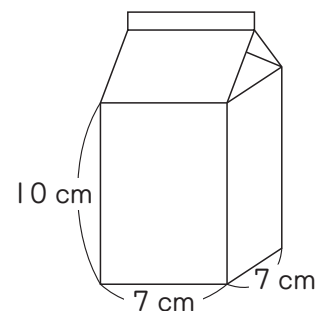


4 右の図のような形をした石けんの、およその体積を求めなさい。



{ }

5 右の図のような形をした紙パックに入るジュースの、およその体積を求めなさい。



{ }